

Открытое акционерное общество «Инновационный научно-производственный
центр текстильной и легкой промышленности»
(ОАО «ИНПЦ ТЛП»)

ОКПД2 13.92.29.190

ОКС 11.140

«УТВЕРЖДАЮ»
Заместитель генерального
директора ОАО «ИНПЦ ТЛП»

_____ А.И. Граванов
«___» _____ 2020 г.

М.П.

МАСКА ЛИЦЕВАЯ ГИГИЕНИЧЕСКАЯ

Технические условия

ТУ 13.92.29–005–00302178–2020

(Введены впервые)

Дата введения в действие – 2020–04–12
ОАО «ИНПЦ ТЛП»

г. Москва
2020

1 Область применения

1.1 Настоящие технические условия распространяются на текстильно-галантерейное изделие «Маска лицевая гигиеническая» (далее – маска).

Назначение: Маску используют в качестве барьерного средства в целях фильтрации воздуха, поступающего в дыхательные пути потребителя, в обычных условиях.

1.2 Варианты исполнения масок представлены в таблице 1.

Таблица 1

Тип складок	Тип крепления на голове	
	четыре завязки	две эластичные боковые петли
Две встречные	См. рисунок 1а, 1б	См. рисунок 3а
Три односторонние	См. рисунок 2а, 2б	См. рисунок 3б
Без складок	—	См. рисунок 4

Изделие соответствует виду климатического исполнения УХЛ 4 по ГОСТ 15150.

1.3 Пример записи масок при заказе и в других документах: «Маска лицевая гигиеническая по ТУ 13.92.29–005–00302178–2020».

2 Технические требования

2.1 Маска должна соответствовать требованиям настоящих технических условий, а также требованиям к изделиям первого слоя, установленных ТР ТС 017/2011 «О безопасности продукции легкой промышленности».

2.2 По физико-механическим показателям и функциональным характеристикам маска должна соответствовать требованиям таблицы 2.

Таблица 2

Наименование показателя	Значение показателя
Значение показателя рН, ед. рН	6,50 – 8,50
Ультрафиолетовое поглощение, ед. ОП, не более	0,300

Наименование показателя	Значение показателя
Восстановительные примеси, дм ³ , не более	1,00
Содержание формальдегида, мг/дм ³ , не более	0,100
Содержание ацетальдегида, мг/дм ³ , не более	0,200
Содержание ацетона, мг/дм ³ , не более	0,100
Содержание метанола, мг/дм ³ , не более	0,200
Содержание изопропанола, мг/дм ³ , не более	0,100
Эффективность бактериальной фильтрации, %	≥ 95
Дифференциальное давление, Па/см ²	< 29,4
Микробиологическая чистота, КОЕ/г	≤ 30
Раздражающее действие, баллы	0
Сенсибилизирующее действие	Отрицательная провокационная внутрикожная проба

Маска при эксплуатации должна быть устойчива к климатическим воздействиям по ГОСТ Р 15150 для исполнения УХЛ 4.

Маска при транспортировании должна быть устойчива к климатическим воздействиям по ГОСТ Р 15150 для условий хранения 5.

Маска при хранении должна быть устойчива к климатическим воздействиям по ГОСТ Р 15150 для условий хранения 1 и 1.1.

Срок годности должен быть не более пяти лет с даты производства при соблюдении условий хранения.

2.4 Требования к сырью и изготовлению

2.4.1 Сырье и материалы

2.4.1.1 Для изготовления масок используют:

- бязь отбеленную поверхностной плотности 110 – 140 г/м²;
- миткаль отбеленный поверхностной плотности 75 – 110 г/м²;
- ткань вафельную разреженную поверхностной плотности 110 г/м²;
- нитки – по ГОСТ 6309 или документу производителя;

- шнур эластичный – по ГОСТ 18827 или документу производителя;
- тесьму эластичную – по ГОСТ 18827 или документу производителя;
- тесьму/ленту неэластичную – по ГОСТ 18827 или документу производителя;
- косую бейку (смешанный состав) – по документу производителя.

Допускается применение другого сырья и хлопчатобумажных материалов, не уступающих вышеуказанным по качеству и безопасности, и обеспечивающих соответствие маски требованиям настоящих технических условий.

2.4.2 Требования к изготовлению

2.4.2.1 Маски могут иметь различную форму и конструкцию при условии, что они обеспечивают необходимую защиту, динамическое соответствие анатомическим особенностям носоротовой области лица и не причиняют дискомфорта при эксплуатации.

2.4.2.2 Число слоев материала, из которого изготовлена маска, должно быть не менее трех и обеспечивать соответствие маски требованиям настоящих технических условий.

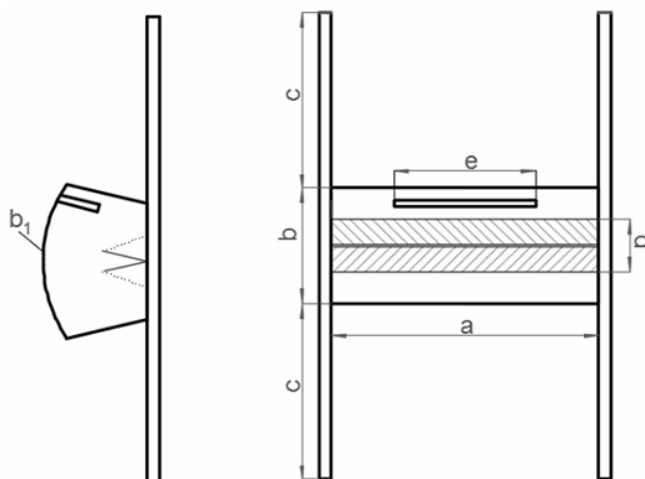
2.4.2.3 Маска не должна расслаиваться, распадаться или разрываться во время использования.

Элементы маски скрепляют ниточным соединением. По контуру маски выполняют соединительными, обметочными или отделочными строчками по ГОСТ 12807, выполненными нитками по ГОСТ 6309. Стежки строчек не должны стягивать изделие.

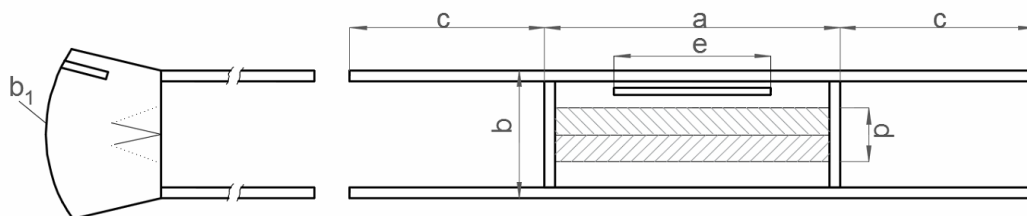
2.4.2.4 Маска должна иметь средства фиксации – завязки или эластичные петли, с помощью которых она может плотно облегать нос, рот и подбородок пользователя и которые обеспечивают плотное прилегание маски к лицу по бокам.

2.4.2.5 В верхней части маски допустимо наличие носового фиксатора длиной 75 мм из пластиковой, метало-пластиковой или метало-бумажной ленты для улучшения прилегания маски в области переносицы за счет повторения формы носа.

2.4.2.6 Варианты исполнения масок:



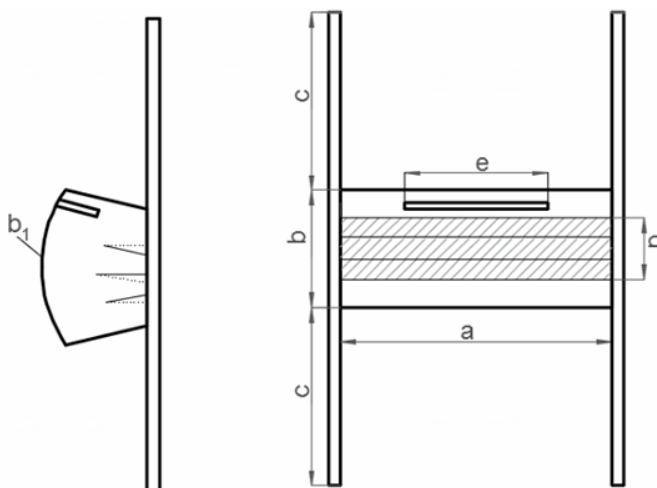
1а – вертикальные завязки (настрочены с боковых сторон маски)



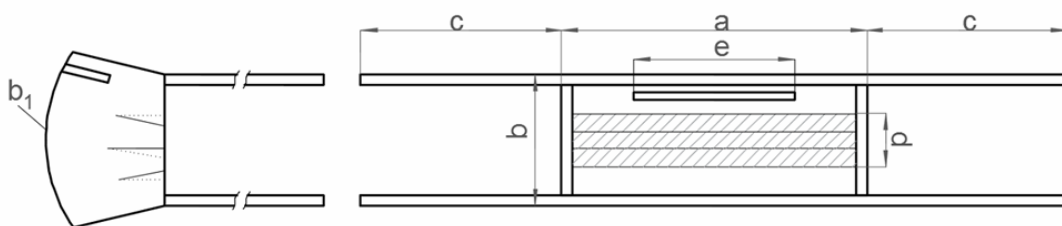
1б – горизонтальные завязки (настрочены с верхней и нижней сторон маски или вшиты по краям боковых сторон)

Размеры на схеме должны соответствовать следующим величинам: а – не менее 175 мм, b – не менее 90 мм, b1 – не менее 170 мм, с – не менее 30 мм, d – не менее 42 мм, е – не менее 75 мм.

Рисунок 1 – Маска с двумя складками и с четырьмя завязками



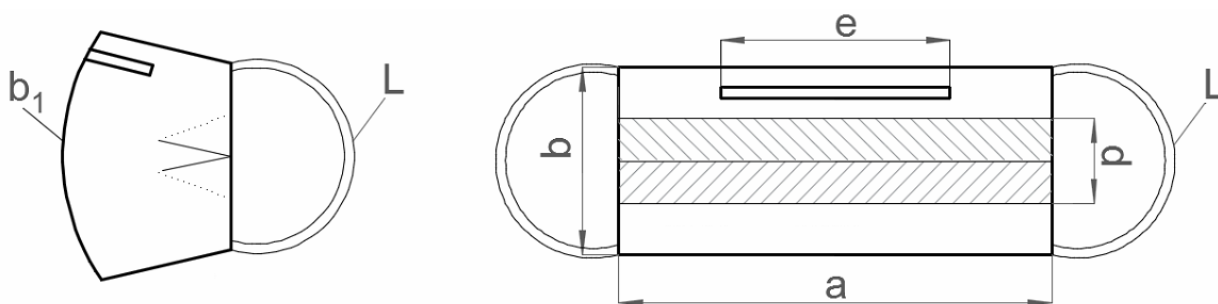
2а – вертикальные завязки (настрочены с боковых сторон маски)



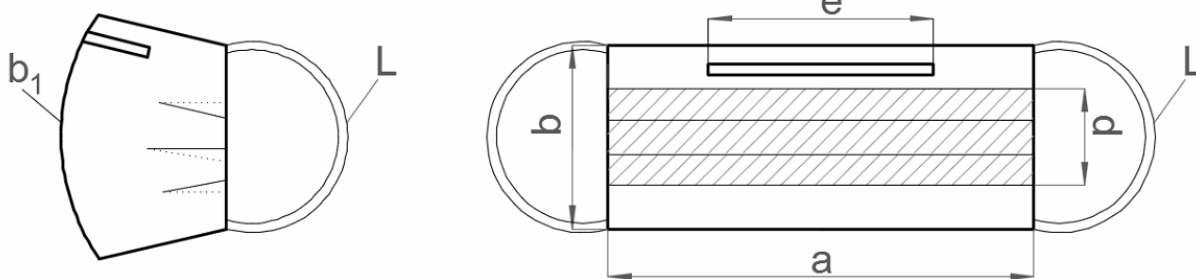
2б – горизонтальные завязки (настрочены с верхней и нижней сторон маски или вшиты по краям боковых сторон)

Размеры на схеме должны соответствовать следующим величинам: а – не менее 175 мм, b – не менее 90 мм, b1 – не менее 170 мм, с – не менее 30 мм, d – не менее 42 мм, e – не менее 75 мм.

Рисунок 2 – Маска с тремя складками и с четырьмя завязками



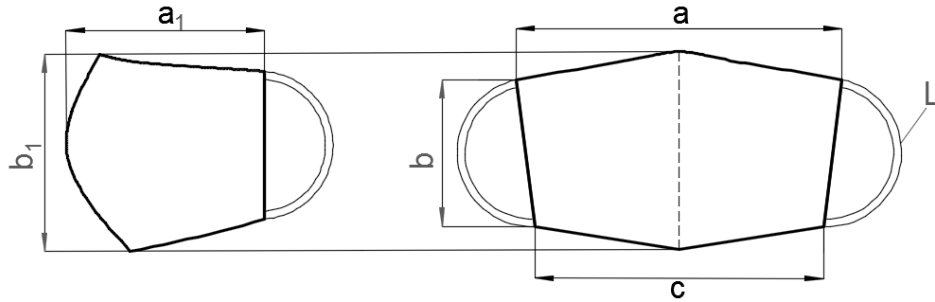
3а



3б

Размеры на схеме должны соответствовать следующим величинам: а – не менее 175 мм, b – не менее 90 мм, b1 – не менее 170 мм, d – не менее 42 мм, L – не менее 165 мм

Рисунок 3 – Маска с двумя (3а) или тремя (3б) складками и двумя эластичными петлями



Размеры на схеме должны соответствовать следующим величинам: a – не менее 200 мм, a_1 – не менее 240 мм, b – не менее 85 мм, b_1 – не менее 150 мм, c – не менее 160 мм, L – не менее 130 мм

Рисунок 4 – Маска анатомической формы без складок с двумя эластичными петлями

2.5 Маркировка

Маркировка маски должна соответствовать требованиям [1], ГОСТ 10581.

Маска может быть маркирована символами по ГОСТ ISO 3758.

2.6 Комплектность

Маска в индивидуальной упаковке – 1 шт.

Инструкция по применению (вкладыш) – 1 шт. (при необходимости).

2.7 Упаковка

Упаковка маски – по ГОСТ 10581.

Каждую маску упаковывают в индивидуальную упаковку.

Индивидуально упакованные маски складывают в транспортную упаковку – по 100 штук. По согласованию с заказчиком возможно формирование транспортной упаковки с иным количеством изделий.

3 Правила приемки

Правила приемки – по ГОСТ 23948.

Приемка осуществляется партиями.

Партией считают число изделий одного наименования, выпущенного из одной партии сырья и материалов на одном технологическом оборудовании.

4 Методы контроля

4.1 Испытания проводят при нормальных климатических условиях эксплуатации масок.

4.2 Проверку размеров маски проводят с помощью линейки по ГОСТ 427 путем сличения результатов измерения.

4.3 Определение значения показателя рН – по действующим нормативно-техническим документам.

4.4 Определение ультрафиолетового поглощения – по действующим нормативно-техническим документам.

4.5 Определение восстановительных примесей – по действующим нормативно-техническим документам.

4.6 Определение содержания формальдегида – по ГОСТ Р 55227.

4.7 Определение содержания ацетальдегида – по действующим нормативно-техническим документам.

4.8 Определение содержания ацетона, метанола, изопропанола – по МУК 4.1.3166-14 «Газохроматографическое определение гексана, гептана, ацетальдегида, ацетона, метилацетата, этилацетата, метанола, изопропанола, акрилонитрила, н-пропанола, н-пропилацетата, бутилацетата, изобутанола, н-бутанола, бензола, толуола, этилбензола, м-, о- и п-ксилолов, изопропилбензола, стирола, альфа-метилстирола в воде и водных вытяжках из материалов различного состава».

4.9 Определение эффективности бактериальной фильтрации – по действующим нормативно-техническим документам.

4.10 Определение дифференциального давления – по действующим нормативно-техническим документам.

4.11 Определение микробиологической чистоты – по действующим нормативно-техническим документам.

4.12 Определение раздражающего и сенсibilизирующего действий – по действующим нормативно-техническим документам.

4.15 Определение поверхностной плотности материала – по ГОСТ 3811.

5 Транспортирование и хранение

Транспортирование и хранение – по ГОСТ 10581.

Маски в упакованном виде транспортируют в соответствии с требованиями ГОСТ 7000. Условия транспортирования изделий должны соответствовать условиям хранения 5 по ГОСТ 15150.

Хранение масок должно осуществляться в условиях хранения 1 и 1.1 по ГОСТ 15150.

6 Указания по применению

Эксплуатацию маски осуществляют в соответствии с указаниями, изложенными в инструкции по применению или в маркировке индивидуальной упаковки.

Маску допускается использовать повторно после стирки моющими средствами и глажения при температуре от 140 °С до 200 °С.

Маски меняют не реже, чем каждые 4 – 6 ч.

7 Сведения об утилизации

Не использованные по назначению маски и маски с истекшим сроком годности, с поврежденной упаковкой утилизируют в порядке, предусмотренном для бытовых отходов.

Перечень ссылочных документов

ГОСТ ISO 3758–2014	Изделия текстильные. Маркировка символами по уходу
ГОСТ 427–75	Линейки измерительные металлические. Технические условия
ГОСТ 3811-72 (ИСО 3801-77, ИСО 3932-76, ИСО 3933-76)	Материалы текстильные. Ткани, нетканые полотна и штучные изделия. Методы определения линейных размеров, линейной и поверхностной плотностей
ГОСТ 6309–93	Нитки швейные хлопчатобумажные и синтетические. Технические условия
ГОСТ 7000–80	Материалы текстильные. Упаковка, маркировка, транспортирование и хранение
ГОСТ 10581–91	Изделия швейные. Маркировка, упаковка, транспортирование и хранение
ГОСТ 15150–69	Машины, приборы и другие технические изделия. Исполнения для различных климатических районов. Категории, условия эксплуатации, хранения и транспортирования в части воздействия климатических факторов внешней среды
ГОСТ 18827–88	Изделия текстильно-галантерейные тканые, плетеные, витые, вязаные метражные и штучные. Виды и размеры пороков
ГОСТ 23948–80	Изделия швейные. Правила приемки
ГОСТ Р 55227–2012	Вода. Методы определения содержания формальдегида

Лист регистрации изменений настоящих технических условий									
Номер изменения	Номера страниц				Всего страниц после внесения изменения	№ докум ента	Информация о поступлении и изменения (номер сопроводительного письма)	Подпись лица, внесшего его изменения	Фамилия лица, внесшего изменения и дата внесения изменения
	замененных	дополнительных	исключенных	измененных					